

Prečišćeni tekst Plana raspodjele radio-frekvencija iz opsega 7425-7725 MHz za fiksne veze obuhvata sljedeće propise:

1. Plan raspodjele radio-frekvencija iz opsega 7425-7725 MHz za fiksne veze ("Službeni list Crne Gore", br. 028/16 od 27.04.2016),
2. Odluka o izmjeni Plana raspodjele radio-frekvencija iz opsega 7425-7725 MHz za fiksne veze ("Službeni list Crne Gore", br. 061/19 od 08.11.2019), u kojima je naznačen njihov dan stupanja na snagu.

## PLAN

# RASPODJELE RADIO-FREKVENCIJA IZ OPSEGA 7425-7725 MHz ZA FIKSNE VEZE

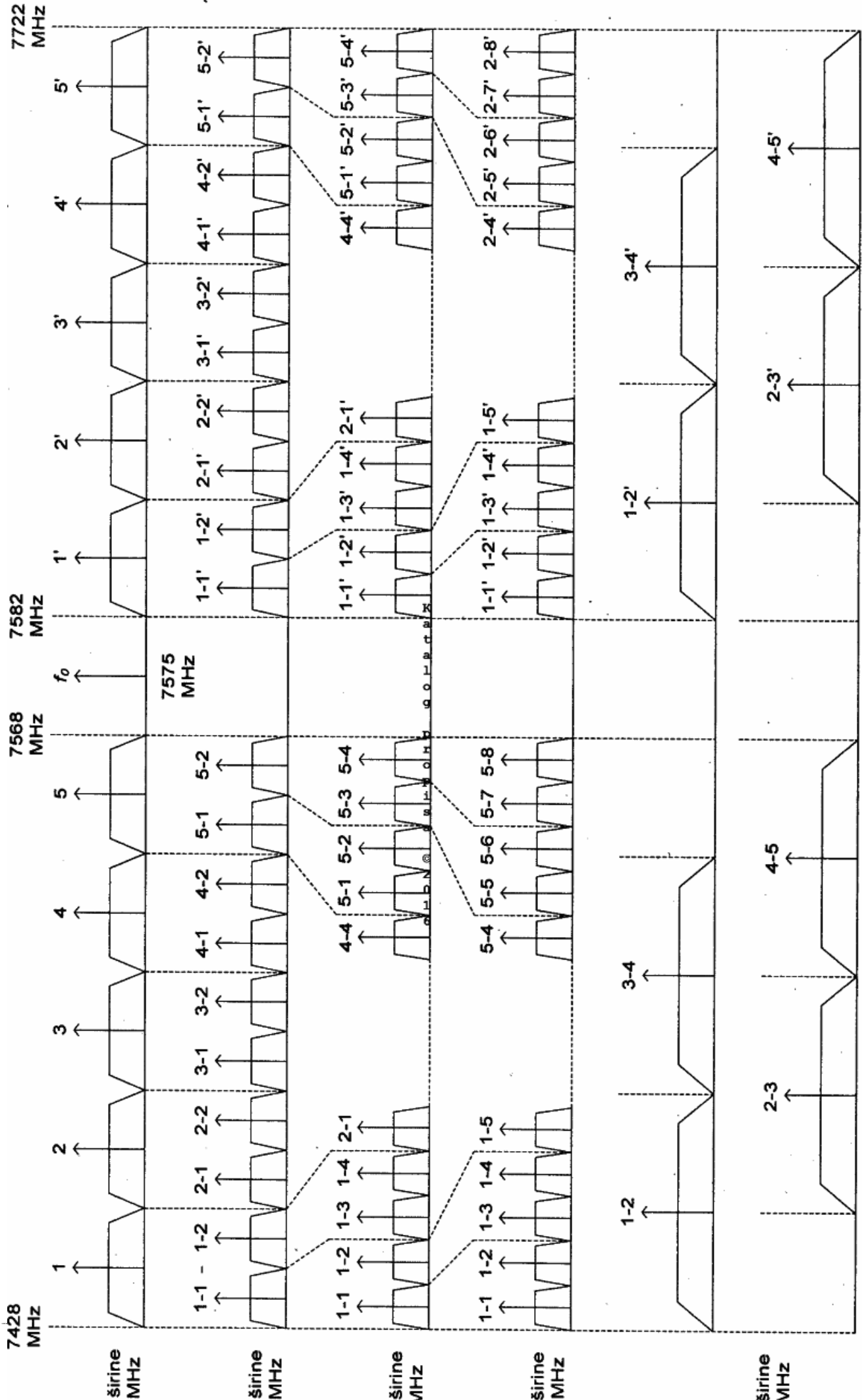
("Službeni list Crne Gore", br. 028/16 od 27.04.2016, 061/19 od 08.11.2019)

### 1. OPŠTE ODREDBE

- 1.1) Ovim planom raspodjele utvrđuje se raspodjela opsega 7425-7725 MHz ("opseg U7 GHz") za fiksnu službu, podjela opsega na radio-frekvencijske kanale, bliži uslovi, način korišćenja, kao i način dodjele radio-frekvencija za fiksne veze tipa "tačka-tačka", saglasno Planu namjene radio-frekvencijskog spektra.
- 1.2) Korišćenje opsega 7425-7725 MHz za fiksnu službu zasniva se na sljedećim dokumentima:
  - ECC/REC/(02)06 - ECC Recommendation: Channel arrangements for digital fixed service systems operating in the frequency range 7125-8500 MHz;
  - Standard MEST EN 302 217 - Nepokretni radio sistemi - Karakteristike i zahtjevi za opremu i antene od tačke do tačke.

### 2. RASPODJELA OPSEGA

- 2.1) Radio-frekvencijski opseg 7425-7725 MHz u Crnoj Gori se koristi od strane fiksne radiokomunikacione službe, za fiksne veze tipa "tačka-tačka".
- 2.2) U radio-frekvencijskom opsegu 7425-7725 MHz za fiksne veze je predviđeno razdvajanje predajnog i prijemnog kanala u frekvencijskom domenu (Frequency Division Duplex - FDD). Za predaju/prijem koriste se radio-frekvencije iz opsega 7428-7568 MHz (niži (low) podopseg), a za prijem/predaju radio-frekvencije iz opsega 7582-7722 MHz (viši (high) podopseg). Razmak predaja-prijem iznosi 154 MHz. Centralna frekvencija opsega iznosi  $f_0 = 7575$  MHz.
- 2.3) Grafički prikaz raspodjele radio-frekvencija iz opsega 7425-7725 MHz za fiksne veze i kanalni aranžman dat je na Slici 1.



Slika 1 - Grafički prikaz raspodjele radio-frekvencija iz opsega 7425-7725 MHz za fiksne veze

### 3. RASPORED RADIO-FREKVENCIJSKIH KANALA

3.1) Podjela opsega 7425-7725 MHz na radio-frekvencijske kanale zasniva se na kanalima širine 2x28 MHz, 2x14 MHz, 2x7 MHz i 2x3,5 MHz. Spajanjem dva susjedna kanala širine 2x28 MHz dobijaju se kanali širine 2x56 MHz.

3.2) Opseg 7425-7725 MHz za fiksne veze sadrži pet uparenih radio-frekvencijskih kanala širine 2x28 MHz, čije se centralne frekvencije određuju po formulama:

$$\text{za niži podopseg } f_n \text{ [MHz]} = f_0 - 161 + 28 \cdot n,$$

$$\text{za viši podopseg } f_n \text{ [MHz]} = f_0 - 7 + 28 \cdot n,$$

gdje je  $f_0 = 7575$  MHz centralna frekvencija opsega, a  $n = 1, 2, \dots, 5$  redni broj kanala. Pregled centralnih frekvencija i oznaka radio-frekvencijskih kanala širine 2x28 MHz dat je u Tabeli 1.

**Tabela 1 - Centralne frekvencije i oznake radio-frekvencijskih kanala širine 2x28 MHz**

Redni broj (n)	$f_n$ [MHz]	$f_n'$ [MHz]	Oznaka kanala
1	7442,00000	7596,00000	1/1'
2	7470,00000	7624,00000	2/2'
3	7498,00000	7652,00000	3/3'
4	7526,00000	7680,00000	4/4'
5	7554,00000	7708,00000	5/5'

3.3) Opseg 7425-7725 MHz za fiksne veze sadrži deset uparenih radio-frekvencijskih kanala širine 2x14 MHz, čije se centralne frekvencije određuju po formulama:

$$\text{za niži podopseg } f_n \text{ [MHz]} = f_0 - 154 + 14 \cdot n,$$

$$\text{za viši podopseg } f_n \text{ [MHz]} = f_0 + 14 \cdot n,$$

gdje je  $f_0 = 7575$  MHz centralna frekvencija opsega, a  $n = 1, 2, \dots, 10$  redni broj kanala. Pregled centralnih frekvencija i oznaka radio-frekvencijskih kanala širine 2x14 MHz dat je u Tabeli 2.

**Tabela 2 - Centralne frekvencije i oznake radio-frekvencijskih kanala širine 2x14 MHz**

Redni broj (n)	$f_n$ [MHz]	$f_n'$ [MHz]	Oznaka kanala
1	7435,00000	7589,00000	1-1/1-1'
2	7449,00000	7603,00000	1-2/1-2'
3	7463,00000	7617,00000	2-1/2-1'
4	7477,00000	7631,00000	2-2/2-2'
5	7491,00000	7645,00000	3-1/3-1'
6	7505,00000	7659,00000	3-2/3-2'
7	7519,00000	7673,00000	4-1/4-1'
8	7533,00000	7687,00000	4-2/4-2'
9	7547,00000	7701,00000	5-1/5-1'
10	7561,00000	7715,00000	5-2/5-2'

3.4) Opseg 7425-7725 MHz za fiksne veze sadrži 20 uparenih radio-frekvencijskih kanala širine 2x7 MHz, čije se centralne frekvencije određuju po formulama:

$$\text{za niži podopseg } f_n \text{ [MHz]} = f_0 - 150,5 + 7 \cdot n,$$

$$\text{za viši podopseg } f_n \text{ [MHz]} = f_0 + 3,5 + 7 \cdot n,$$

gdje je  $f_0 = 7575$  MHz centralna frekvencija opsega, a  $n = 1, 2, \dots, 20$  redni broj kanala. Pregled centralnih frekvencija i oznaka radio-frekvencijskih kanala širine 2x7 MHz dat je u Tabeli 3.

**Tabela 3 - Centralne frekvencije i oznake radio-frekvencijskih kanala širine 2x7 MHz**

Redni broj (n)	$f_n$ [MHz]	$f_n'$ [MHz]	Oznaka kanala
1	7431,50000	7585,50000	1-1/1-1'
2	7438,50000	7592,50000	1-2/1-2'
3	7445,50000	7599,50000	1-3/1-3'
4	7452,50000	7606,50000	1-4/1-4'
5	7459,50000	7613,50000	2-1/2-1'
6	7466,50000	7620,50000	2-2/2-2'
7	7473,50000	7627,50000	2-3/2-3'
8	7480,50000	7634,50000	2-4/2-4'
9	7487,50000	7641,50000	3-1/3-1'
10	7494,50000	7648,50000	3-2/3-2'
11	7501,50000	7655,50000	3-3/3-3'
12	7508,50000	7662,50000	3-4/3-4'
13	7515,50000	7669,50000	4-1/4-1'
14	7522,50000	7676,50000	4-2/4-2'
15	7529,50000	7683,50000	4-3/4-3'
16	7536,50000	7690,50000	4-4/4-4'
17	7543,50000	7697,50000	5-1/5-1'
18	7550,50000	7704,50000	5-2/5-2'
19	7557,50000	7711,50000	5-3/5-3'
20	7564,50000	7718,50000	5-4/5-4'

3.5) Opseg 7425-7725 MHz za fiksne veze sadrži 40 uparenih radio-frekvencijskih kanala širine 2x3,5 MHz, čije se centralne frekvencije određuju po formulama:

za niži podopseg  $f_n$  [MHz] =  $f_0 - 148,75 + 3,5 \cdot n$ ,

za viši podopseg  $f_n'$  [MHz] =  $f_0 + 5,25 + 3,5 \cdot n$ ,

gdje je  $f_0 = 7575$  MHz centralna frekvencija opsega, a  $n = 1, 2, \dots, 40$  redni broj kanala. Pregled centralnih frekvencija i oznaka radio-frekvencijskih kanala širine 2x3,5 MHz dat je u Tabeli 4.

**Tabela 4 - Centralne frekvencije i oznake radio-frekvencijskih kanala širine 2x3,5 MHz**

Redni broj (n)	$f_n$ [MHz]	$f_n'$ [MHz]	Oznaka kanala
1	7429,75000	7583,75000	1-1/1-1'
2	7433,25000	7587,25000	1-2/1-2'
3	7436,75000	7590,75000	1-3/1-3'
4	7440,25000	7594,25000	1-4/1-4'
5	7443,75000	7597,75000	1-5/1-5'
6	7447,25000	7601,25000	1-6/1-6'
7	7450,75000	7604,75000	1-7/1-7'
8	7454,25000	7608,25000	1-8/1-8'
9	7457,75000	7611,75000	2-1/2-1'
10	7461,25000	7615,25000	2-2/2-2'
11	7464,75000	7618,75000	2-3/2-3'
12	7468,25000	7622,25000	2-4/2-4'
13	7471,75000	7625,75000	2-5/2-5'
14	7475,25000	7629,25000	2-6/2-6'
15	7478,75000	7632,75000	2-7/2-7'

16	7482,25000	7636,25000	2-8/2-8'
17	7485,75000	7639,75000	3-1/3-1'
18	7489,25000	7643,25000	3-2/3-2'
19	7492,75000	7646,75000	3-3/3-3'
20	7496,25000	7650,25000	3-4/3-4'
21	7499,75000	7653,75000	3-5/3-5'
22	7503,25000	7657,25000	3-6/3-6'
23	7506,75000	7660,75000	3-7/3-7'
24	7510,25000	7664,25000	3-8/3-8'
25	7513,75000	7667,75000	4-1/4-1'
26	7517,25000	7671,25000	4-2/4-2'
27	7520,75000	7674,75000	4-3/4-3'
28	7524,25000	7678,25000	4-4/4-4'
29	7527,75000	7681,75000	4-5/4-5'
30	7531,25000	7685,25000	4-6/4-6'
31	7534,75000	7688,75000	4-7/4-7'
32	7538,25000	7692,25000	4-8/4-8'
33	7541,75000	7695,75000	5-1/5-1'
34	7545,25000	7699,25000	5-2/5-2'
35	7548,75000	7702,75000	5-3/5-3'
36	7552,25000	7706,25000	5-4/5-4'
37	7555,75000	7709,75000	5-5/5-5'
38	7559,25000	7713,25000	5-6/5-6'
39	7562,75000	7716,75000	5-7/5-7'
40	7566,25000	7720,25000	5-8/5-8'

3.6) Spajanjem dva susjedna kanala širine 2x28 MHz dobijaju se radio-frekvencijski kanali širine 2x56 MHz, čije se centralne frekvencije određuju po formulama:

za niži podopseg  $f_n$  [MHz] =  $f_0 - 147 + 28 \cdot n$ ,

za viši podopseg  $f_n'$  [MHz] =  $f_0 + 7 + 28 \cdot n$ ,

gdje je  $f_0 = 7575$  MHz centralna frekvencija opsega, a  $n = 1, 2, 3, 4$  redni broj kanala. Pregled centralnih frekvencija i oznaka mogućih radio-frekvencijskih kanala širine 2x56 MHz dat je u Tabeli 5.

**Tabela 5 - Centralne frekvencije i oznake radio-frekvencijskih kanala širine 2x56 MHz**

Redni broj (n)	$f_n$ [MHz]	$f_n'$ [MHz]	Oznaka kanala
1	7456,00000	7610,00000	1-2/1-2'
2	7484,00000	7638,00000	2-3/2-3'
3	7512,00000	7666,00000	3-4/3-4'
4	7540,00000	7694,00000	4-5/4-5'

#### 4. NAČIN DODJELE RADIO-FREKVENCIJA

- 4.1) Radio-frekvencije iz opsega 7425-7725 MHz za fiksne veze se dodjeljuju na zahtjev, za realizaciju dvosmjerne digitalne radio-relejne veze na određenoj trasi.
- 4.2) Jednom subjektu se za realizaciju dvosmjerne digitalne radio-relejne veze na određenoj trasi dodjeljuje jedan ili više radio-frekvencijskih kanala.
- 4.3) Za realizaciju međunarodnih fiksnih veza čija se jedna strana nalazi na teritoriji Crne Gore radio-frekvencije se dodjeljuju nakon sprovedenog postupka međunarodne koordinacije radio-frekvencija sa nadležnim administracijama susjedne zemlje na čijoj teritoriji se nalazi druga strana veze.

## **5. TEHNIČKI USLOVI KORIŠĆENJA**

5.1) Tehnički uslovi za fiksne stanice, antene i prateću opremu su propisani standardom MEST EN 302 217.

## **6. PRELAZNA ODREDBA**

6.1) Frekvencijski aranžman zasnovan na razmaku predaja-prijem od 161 MHz može se koristiti najkasnije do 01.07.2020. godine.

## **7. ZAVRŠNA ODREDBA**

7.1) Ovaj plan raspodjele stupa na snagu osmog dana od dana objavljivanja u "Službenom listu Crne Gore".