

553.

AGENCIJA ZA ELEKTRONSKE KOMUNIKACIJE I POŠTANSKU DJELATNOST (u daljem tekstu: Agencija), na osnovu člana 11 stav 4 i člana 98 Zakona o elektronskim komunikacijama ("Sl. list Crne Gore", br. 40/13) i Plana namjene radio-frekvencijskog spektra ("Sl. list Crne Gore", br. 28/14), na sjednici Savjeta od 21. 04. 2016. godine, donijela je

PLAN

RASPODJELE RADIO-FREKVENCIJA IZ OPSEGA 7125-7425 MHz ZA FIKSNE VEZE

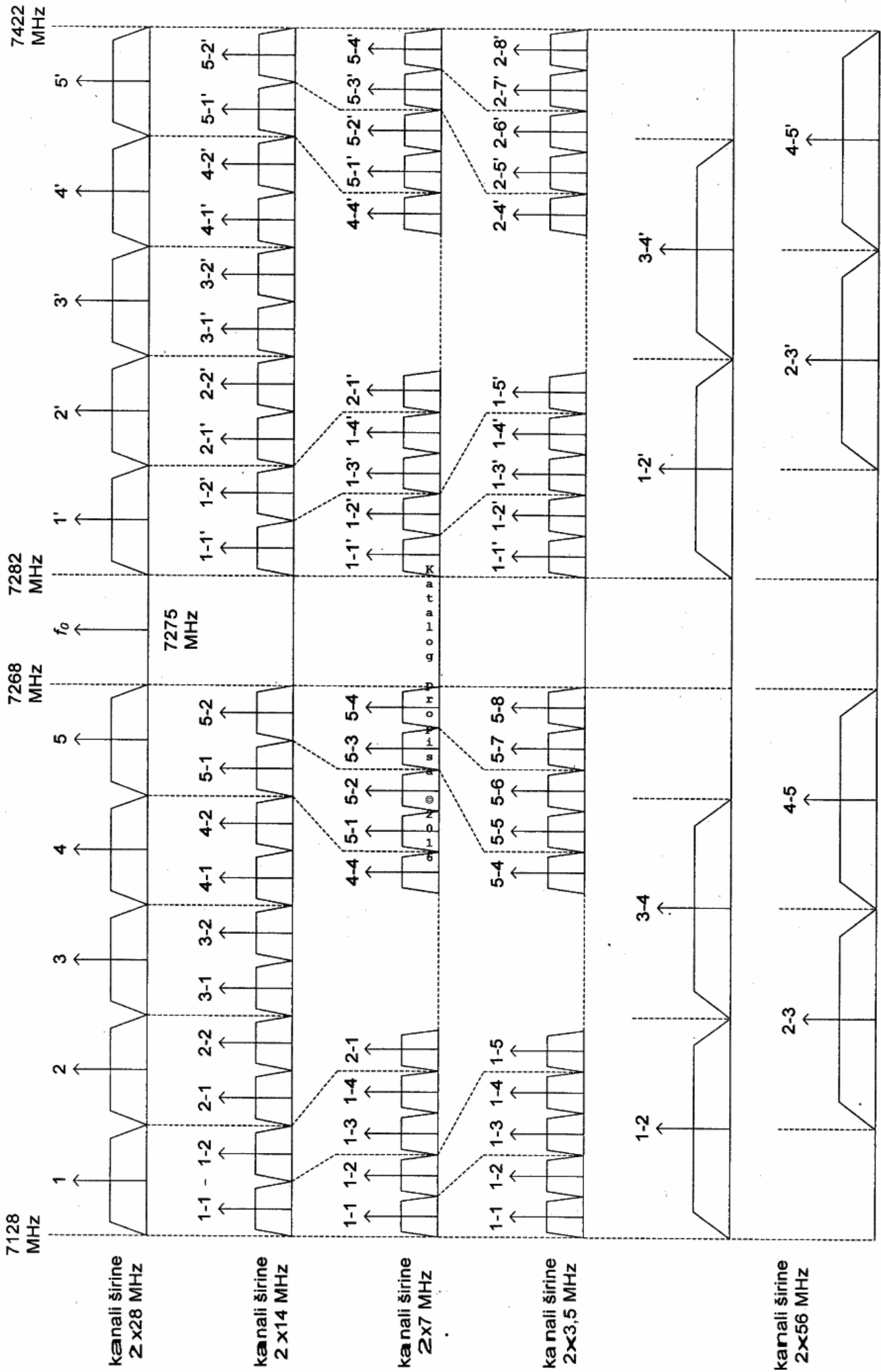
("Službeni list Crne Gore", br. 028/16 od 27.04.2016)

1. OPŠTE ODREDBE

- 1.1) Ovim planom raspodjele utvrđuje se raspodjela opsega 7125-7425 MHz ("opseg L7 GHz") za fiksnu službu, podjela opsega na radio-frekvencijske kanale, bliži uslovi, način korišćenja, kao i način dodjele radio-frekvencija za fiksne veze tipa "tačka-tačka", saglasno Planu namjene radio-frekvencijskog spektra.
- 1.2) Korišćenje opsega 7125-7425 MHz za fiksnu službu zasniva se na sljedećim dokumentima:
 - ECC/REC/(02)06 - ECC Recommendation: Channel arrangements for digital fixed service systems operating in the frequency range 7125-8500 MHz;
 - Standard MEST EN 302 217 - Nepokretni radio sistemi - Karakteristike i zahtjevi za opremu i antene od tačke do tačke.

2. RASPODJELA OPSEGA

- 2.1) Radio-frekvencijski opseg 7125-7425 MHz u Crnoj Gori se koristi od strane fiksne radiokomunikacione službe, za fiksne veze tipa "tačka-tačka".
- 2.2) U radio-frekvencijskom opsegu 7125-7425 MHz za fiksne veze je predviđeno razdvajanje predajnog i prijemnog kanala u frekvencijskom domenu (Frequency Division Duplex - FDD). Za predaju/prijem koriste se radio-frekvencije iz opsega 7128-7268 MHz (niži (low) podopseg), a za prijem/predaju radio-frekvencije iz opsega 7282-7422 MHz (viši (high) podopseg). Razmak predaja-prijem iznosi 154 MHz. Centralna frekvencija opsega iznosi $f_0 = 7275$ MHz.
- 2.3) Grafički prikaz raspodjele radio-frekvencija iz opsega 7125-7425 MHz za fiksne veze i kanalni aranžman dat je na



Slika 1 - Grafički prikaz raspodjele radio-frekvencija iz opsega 7125-7425 MHz za fiksne veze

3. RASPORED RADIO-FREKVENCIJSKIH KANALA

3.1) Podjela opsega 7125-7425 MHz na radio-frekvencijske kanale zasniva se na kanalima širine 2x28 MHz, 2x14 MHz, 2x7 MHz i 2x3,5 MHz. Spajanjem dva susjedna kanala širine 2x28 MHz dobijaju se kanali širine 2x56 MHz.

3.2) Opseg 7125-7425 MHz za fiksne veze sadrži pet uparenih radio-frekvencijskih kanala širine 2x28 MHz, čije se centralne frekvencije određuju po formulama:

$$\text{za niži podopseg } f_n \text{ [MHz]} = f_0 - 161 + 28 \cdot n,$$

$$\text{za viši podopseg } f_n \text{ [MHz]} = f_0 - 7 + 28 \cdot n,$$

gdje je $f_0 = 7275$ MHz centralna frekvencija opsega, a $n = 1, 2, \dots, 5$ redni broj kanala. Pregled centralnih frekvencija i oznaka radio-frekvencijskih kanala širine 2x28 MHz dat je u Tabeli 1.

Tabela 1 - Centralne frekvencije i oznake radio-frekvencijskih kanala širine 2x28 MHz

Redni broj (n)	f_n [MHz]	f_n [MHz]	Oznaka kanala
1	7142,00000	7296,00000	1/1
2	7170,00000	7324,00000	2/2
3	7198,00000	7352,00000	3/3
4	7226,00000	7380,00000	4/4
5	7254,00000	7408,00000	5/5

3.3) Opseg 7125-7425 MHz za fiksne veze sadrži deset uparenih radio-frekvencijskih kanala širine 2x14 MHz, čije se centralne frekvencije određuju po formulama:

$$\text{za niži podopseg } f_n \text{ [MHz]} = f_0 - 154 + 14 \cdot n,$$

$$\text{za viši podopseg } f_n \text{ [MHz]} = f_0 + 14 \cdot n,$$

gdje je $f_0 = 7275$ MHz centralna frekvencija opsega, a $n = 1, 2, \dots, 10$ redni broj kanala. Pregled centralnih frekvencija i oznaka radio-frekvencijskih kanala širine 2x14 MHz dat je u Tabeli 2.

Tabela 2 - Centralne frekvencije i oznake radio-frekvencijskih kanala širine 2x14 MHz

Redni broj (n)	f_n [MHz]	f_n [MHz]	Oznaka kanala
1	7135,00000	7289,00000	1-1/1-1
2	7149,00000	7303,00000	1-2/1-2
3	7163,00000	7317,00000	2-1/2-1
4	7177,00000	7331,00000	2-2/2-2
5	7191,00000	7345,00000	3-1/3-1
6	7205,00000	7359,00000	3-2/3-2
7	7219,00000	7373,00000	4-1/4-1
8	7233,00000	7387,00000	4-2/4-2
9	7247,00000	7401,00000	5-1/5-1
10	7261,00000	7415,00000	5-2/5-2

3.4) Opseg 7125-7425 MHz za fiksne veze sadrži 20 uparenih radio-frekvencijskih kanala širine 2x7 MHz, čije se centralne frekvencije određuju po formulama:

$$\text{za niži podopseg } f_n \text{ [MHz]} = f_0 - 150,5 + 7 \cdot n,$$

$$\text{za viši podopseg } f_n \text{ [MHz]} = f_0 + 3,5 + 7 \cdot n,$$

gdje je $f_0 = 7275$ MHz centralna frekvencija opsega, a $n = 1, 2, \dots, 20$ redni broj kanala. Pregled centralnih frekvencija i oznaka radio-frekvencijskih kanala širine 2x7 MHz dat je u Tabeli 3.

Tabela 3 - Centralne frekvencije i oznake radio-frekvencijskih kanala širine 2x7 MHz

Redni broj (n)	f_n [MHz]	f_n " [MHz]	Oznaka kanala
1	7131,50000	7285,50000	1-1/1-1"
2	7138,50000	7292,50000	1-2/1-2"
3	7145,50000	7299,50000	1-3/1-3"
4	7152,50000	7306,50000	1-4/1-4"
5	7159,50000	7313,50000	2-1/2-1"
6	7166,50000	7320,50000	2-2/2-2"
7	7173,50000	7327,50000	2-3/2-3"
8	7180,50000	7334,50000	2-4/2-4"
9	7187,50000	7341,50000	3-1/3-1"
10	7194,50000	7348,50000	3-2/3-2"
11	7201,50000	7355,50000	3-3/3-3"
12	7208,50000	7362,50000	3-4/3-4"
13	7215,50000	7369,50000	4-1/4-1"
14	7222,50000	7376,50000	4-2/4-2"
15	7229,50000	7383,50000	4-3/4-3"
16	7236,50000	7390,50000	4-4/4-4"
17	7243,50000	7397,50000	5-1/5-1"
18	7250,50000	7404,50000	5-2/5-2"
19	7257,50000	7411,50000	5-3/5-3"
20	7264,50000	7418,50000	5-4/5-4"

3.5) Opseg 7125-7425 MHz za fiksne veze sadrži 40 uparenih radio-frekvencijskih kanala širine 2x3,5 MHz, čije se centralne frekvencije određuju po formulama:

za niži podopseg f_n [MHz] = $f_0 - 148,75 + 3,5 \cdot n$,

za viši podopseg f_n " [MHz] = $f_0 + 5,25 + 3,5 \cdot n$,

gdje je $f_0 = 7275$ MHz centralna frekvencija opsega, a $n = 1, 2, \dots, 40$ redni broj kanala. Pregled centralnih frekvencija i oznaka radio-frekvencijskih kanala širine 2x3,5 MHz dat je u Tabeli 4.

Tabela 4 - Centralne frekvencije i oznake radio-frekvencijskih kanala širine 2x3,5 MHz

Redni broj (n)	f_n [MHz]	f_n " [MHz]	Oznaka kanala
1	7129,75000	7283,75000	1-1/1-1"
2	7133,25000	7287,25000	1-2/1-2"
3	7136,75000	7290,75000	1-3/1-3"
4	7140,25000	7294,25000	1-4/1-4"
5	7143,75000	7297,75000	1-5/1-5"
6	7147,25000	7301,25000	1-6/1-6"
7	7150,75000	7304,75000	1-7/1-7"
8	7154,25000	7308,25000	1-8/1-8"
9	7157,75000	7311,75000	2-1/2-1"
10	7161,25000	7315,25000	2-2/2-2"
11	7164,75000	7318,75000	2-3/2-3"
12	7168,25000	7322,25000	2-4/2-4"
13	7171,75000	7325,75000	2-5/2-5"
14	7175,25000	7329,25000	2-6/2-6"
15	7178,75000	7332,75000	2-7/2-7"
16	7182,25000	7336,25000	2-8/2-8"
17	7185,75000	7339,75000	3-1/3-1"
18	7189,25000	7343,25000	3-2/3-2"
19	7192,75000	7346,75000	3-3/3-3"
20	7196,25000	7350,25000	3-4/3-4"
21	7199,75000	7353,75000	3-5/3-5"
22	7203,25000	7357,25000	3-6/3-6"
23	7206,75000	7360,75000	3-7/3-7"

24	7210,25000	7364,25000	3-8/3-8
25	7213,75000	7367,75000	4-1/4-1
26	7217,25000	7371,25000	4-2/4-2
27	7220,75000	7374,75000	4-3/4-3
28	7224,25000	7378,25000	4-4/4-4
29	7227,75000	7381,75000	4-5/4-5
30	7231,25000	7385,25000	4-6/4-6
31	7234,75000	7388,75000	4-7/4-7
32	7238,25000	7392,25000	4-8/4-8
33	7241,75000	7395,75000	5-1/5-1
34	7245,25000	7399,25000	5-2/5-2
35	7248,75000	7402,75000	5-3/5-3
36	7252,25000	7406,25000	5-4/5-4
37	7255,75000	7409,75000	5-5/5-5
38	7259,25000	7413,25000	5-6/5-6
39	7262,75000	7416,75000	5-7/5-7
40	7266,25000	7420,25000	5-8/5-8

3.6) Spajanjem dva susjedna kanala širine 2x28 MHz dobijaju se radio-frekvencijski kanali širine 2x56 MHz, čije se centralne frekvencije određuju po formulama:

za niži podopseg f_n [MHz] = $f_0 - 147 + 28 \cdot n$,

za viši podopseg f_n [MHz] = $f_0 + 7 + 28 \cdot n$,

gdje je $f_0 = 7275$ MHz centralna frekvencija opsega, a $n = 1, 2, 3, 4$ redni broj kanala. Pregled centralnih frekvencija i oznaka mogućih radio-frekvencijskih kanala širine 2x56 MHz dat je u Tabeli 5.

Tabela 5 - Centralne frekvencije i oznake radio-frekvencijskih kanala širine 2x56 MHz

Redni broj (n)	f_n [MHz]	f_n [MHz]	Oznaka kanala
1	7156,00000	7310,00000	1-2/1-2
2	7184,00000	7338,00000	2-3/2-3
3	7212,00000	7366,00000	3-4/3-4
4	7240,00000	7394,00000	4-5/4-5

4.1) Radio-frekvencije iz opsega 7125-7425 MHz za fiksne veze se dodjeljuju na zahtjev, za realizaciju dvosmjerne digitalne radio-relejne veze na određenoj trasi.

4.2) Jednom subjektu se za realizaciju dvosmjerne digitalne radio-relejne veze na određenoj trasi dodjeljuje jedan ili više radio-frekvencijskih kanala.

4.3) Za realizaciju međunarodnih fiksnih veza čija se jedna strana nalazi na teritoriji Crne Gore radio-frekvencije se dodjeljuju nakon sprovedenog postupka međunarodne koordinacije radio-frekvencija sa nadležnim administracijama susjedne zemlje na čijoj teritoriji se nalazi druga strana veze.

5. TEHNIČKI USLOVI KORIŠĆENJA

5.1) Tehnički uslovi za fiksne stanice, antene i prateću opremu su propisani standardom MEST EN 302 217.

6. PRELAZNA ODREDBA

6.1) Frekvencijski aranžman zasnovan na razmaku predaja-prijem od 161 MHz može se koristiti najkasnije do 01.01.2020. godine.

7. ZAVRŠNA ODREDBA

7.1) Ovaj plan raspodjele stupa na snagu osmog dana od dana objavljivanja u "Službenom listu Crne Gore".

Broj: 0503-7513/16-2015

Podgorica, 21. 04. 2016. godine

Agencija za elektronske komunikacije i poštansku djelatnost

**Predsjednik Savjeta,
dr Šaleta Đurović, s.r.**